

**Modularne urządzenia grzewcze  
900XP Patelnie elektryczna,  
pojemność 100 lit., przechył manualny**

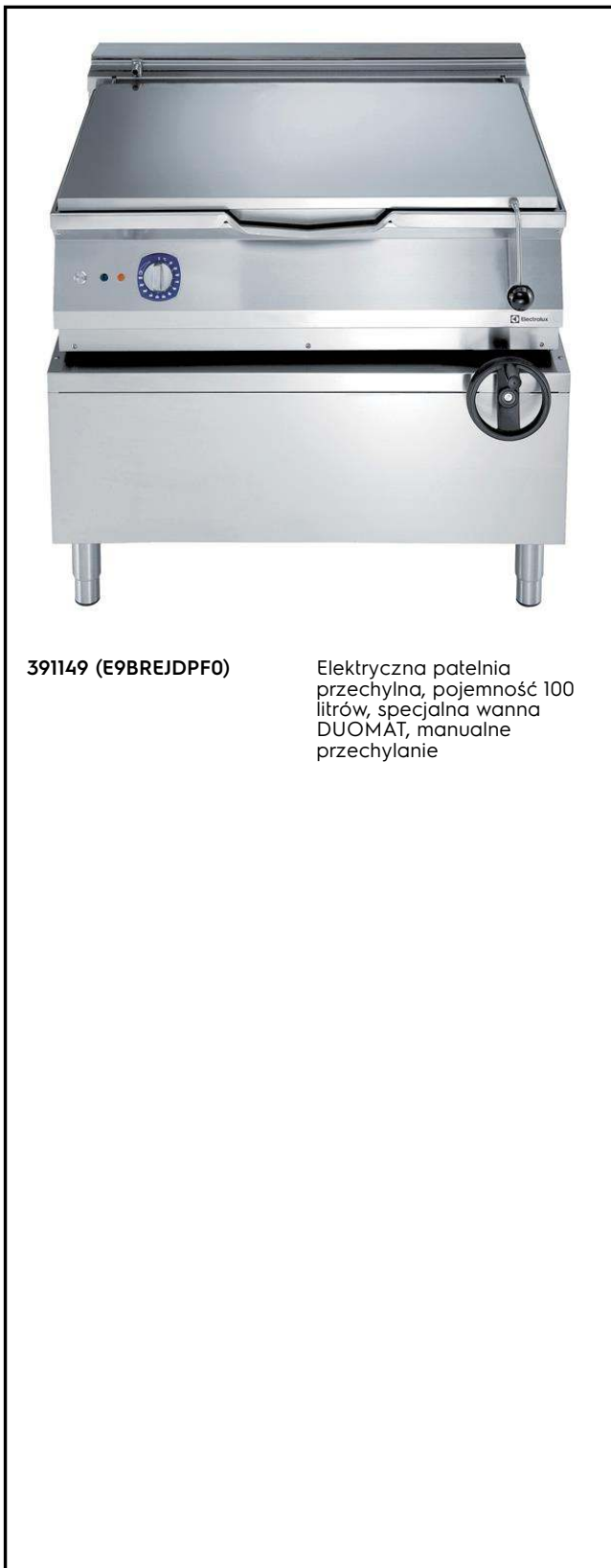
Nr pozycji \_\_\_\_\_

Nr modelu \_\_\_\_\_

Nazwa \_\_\_\_\_

Nr SIS \_\_\_\_\_

AIA # \_\_\_\_\_



391149 (E9BREJDPF0)

Elektryczna patelnia  
przechyłna, pojemność 100  
litrów, specjalna wanna  
DUOMAT, manualne  
przechylanie

**Podstawowa charakterystyka**

- Urządzenie używane do gotowania, duszenia, parowania, smażenia, gotowania sosów i podstaw do pokarmów.
- Specjalna powierzchnia DUOMAT nadaje się do smażenia oraz i do gotowania.
- Dwu ściankowa izolacja termiczna miski i pokrywy ze stali nierdzewnej obniżająca rozpraszanie ciepła do otoczenia i ogranicza zużycie energii.
- Elementy grzejne na podczerwień zamontowane pod powierzchnią do smażenia.
- Dwu ściankowa pokrywa ze stali nierdzewnej AISI 304.
- Nastawa temperatury gotowania termostatem.
- Sterowanie temperatury za pomocą regulatora pobierania mocy
- Dokładny ręczny mechanizm przechylenia miski patelni dla ułatwienia opróżnienia.
- Duże gładkie powierzchnie łatwo dostępne do czyszczenia.
- Specjalny design systemu pokrętła regulacyjnego zapewnia zabezpieczenie przed wnikaniem wody.
- Zakres ustawienia temperatury roboczej od 80 °C do 300 °C.

**Konstrukcja**

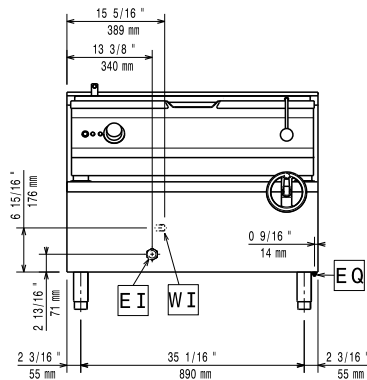
- Miska z powierzchnią do gotowania z dnem Duomat: stop o grubości 10 mm uzyskany z połączenia 2 różnych rodzajów stali, nierdzewnej dla lepszej odporności na korozję, i stali miękkiej dla lepszej stabilności termicznej.
- Wszystkie wewnętrzne powierzchnie miski zaokrąglone i wypolerowane dla ułatwienia czyszczenia.
- Panele zewnętrzne ze stali nierdzewnej z wykończeniem Scotch Brite.
- Urządzenie ma boczne krawędzie pod kątem prostym, pozwalające na równe dopasowanie połączeń między urządzeniami, eliminując przerwy i ewentualne miejsca gromadzenia się zabrudzeń.
- Całkowita nominalna pojemność miski jest 100 litrów.
- IPX5 - Certyfikacja odporności na wodę.

**Utrzymywalność**

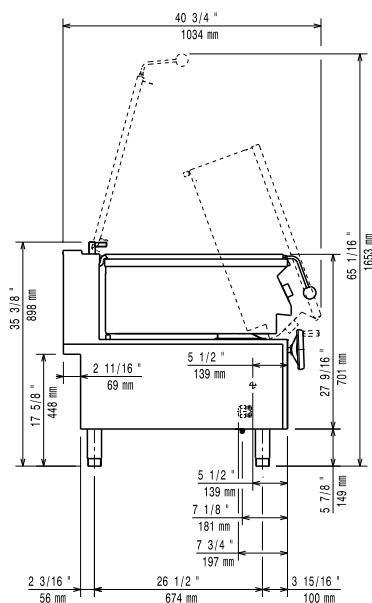
- Izolacja termiczna obniżająca emitowanie ciepła do otoczenia.

APROBATA

Przód

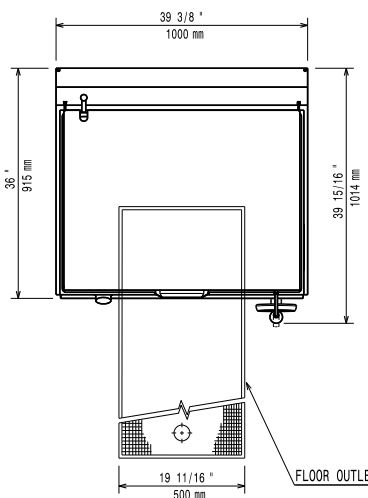


Bok



CW11 = Wlot zimnej wody I  
EI = Złącze elektryczne

Góra



## Elektryczne

Napięcie zasilania:	380-400 V/3N ph/50-60 Hz
Moc całkowita:	17 kW

## Kluczowe informacje:

Głębokość powierzchni gotowania:	565 mm
Szerokość powierzchni gotowania:	880 mm
Wysokość komory gotowania:	180 mm
Pojemność komory, maks.:	100 lt
Temperatura robocza MIN:	80 °C
Temperatura robocza MAKS.:	300 °C
Wymiary zewnętrzne, szerokość:	1000 mm
Wymiary zewnętrzne, głębokość:	930 mm
Wymiary zewnętrzne, wysokość:	850 mm
Ciężar netto:	180 kg
Ciężar wysyłkowy:	177 kg
Objętość wysyłkowa:	1.17 m <sup>3</sup>

Modularne urządzenia grzewcze  
900XP Patelnia elektryczna, pojemność 100 lit., przechył manualny